



**BATTERY POWERED
WIRELESS MOBILE COLUMN LIFTS**
HYDRAULISCHE, BATTERIEBETRIEBENE
RADGREIFERHEBEANLAGEN





SUCCESSFUL PROJECTS IN 76 COUNTRIES.

*Erfolgreiche Projekte
in 76 Ländern.
as of Stand: 2026*

ABOUT US

For more than 50 years, the AUTOLIFT Group has stood for technical expertise and innovation in the field of lifting systems. We develop and manufacture custom-engineered lifting and rotating lifting solutions that meet the highest standards of quality, efficiency, and reliability.

Our focus is on delivering individual, high-performance, and durable systems that are precisely tailored to our customers' specific requirements. Our clientele includes companies from the railway, military, automotive, aerospace, and general manufacturing industries.

Our modular, custom-designed lifting technologies are characterized by exceptional robustness, efficiency, and reliability. This enables solutions that integrate seamlessly into existing processes while ensuring maximum operational safety.

At our two state-of-the-art production facilities, we manufacture advanced products in accordance with ISO 9001:2015 standards. Precise manufacturing processes, cutting-edge testing technology, and consistent quality assurance ensure consistently high product standards.

Quality, efficiency, and reliability form the foundation of our success. The excellent price-performance ratio of our systems has earned the trust of customers worldwide—and remains our commitment for the future.

ÜBER UNS

Seit über 50 Jahren steht die AUTOLIFT-Gruppe für technische Kompetenz und Innovation im Bereich von Hebesystemen. Wir entwickeln und fertigen kundenspezifischen Hebe- und Drehhebeanlagen, die höchsten Qualitäts-, Effizienz- und Zuverlässigkeitsansprüchen gerecht werden.

Unser Fokus liegt auf der Umsetzung individueller, leistungsfähiger und langlebiger Systeme, die optimal auf die Anforderungen unserer Kunden abgestimmt sind. Zu unserem Kundenkreis zählen Unternehmen aus der Eisenbahn-, Militär-, Automobil-, Luftfahrt- sowie der allgemeinen Produktionsindustrie.

Unsere modular aufgebauten, kundenspezifische Hebetchnologien überzeugen durch hohe Robustheit, Effizienz und Zuverlässigkeit. Dadurch entstehen Lösungen, die sich nahtlos in bestehende Prozesse integrieren und maximale Betriebssicherheit gewährleisten.

In unseren beiden modernen Produktionsstätten fertigen wir State-of-the-Art-Produkte nach ISO 9001:2015. Präzise Fertigungsprozesse, modernste Prüftechnik und eine konsequente Qualitätssicherung garantieren gleichbleibend hohe Produktstandards.

Qualität, Effizienz und Zuverlässigkeit bilden die Grundlage unseres Erfolgs. Das ausgezeichnete Preis-Leistungs-Verhältnis unserer Systeme hat weltweit zahlreiche Kunden überzeugt – und bleibt unser Anspruch für die Zukunft.

LOCATIONS & CONTACT

STANDORTE & KONTAKT

Headquarters

Hauptsitz



Autolift GmbH
Aubergstraße 27
5161 Elixhausen-Salzburg
Austria

Tel: +43 (0) 662 - 450588 500
Fax: +43 (0) 662 - 450588 506

www.autolift.info

Our production plants

Unsere Produktionsstätten



Lužnice,
Serbia *Serbien*

9.000sqm *9.000 m²*
production area *Produktionsfläche*



Kópháza-Sopron,
Hungary *Ungarn*

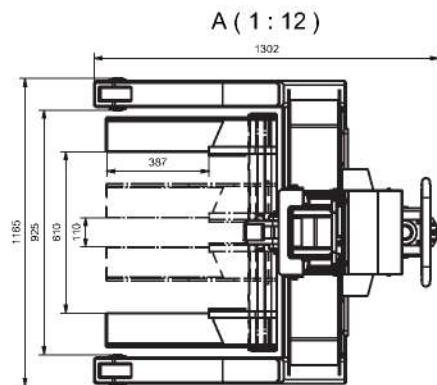
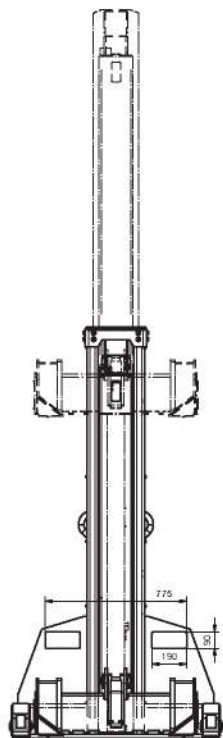
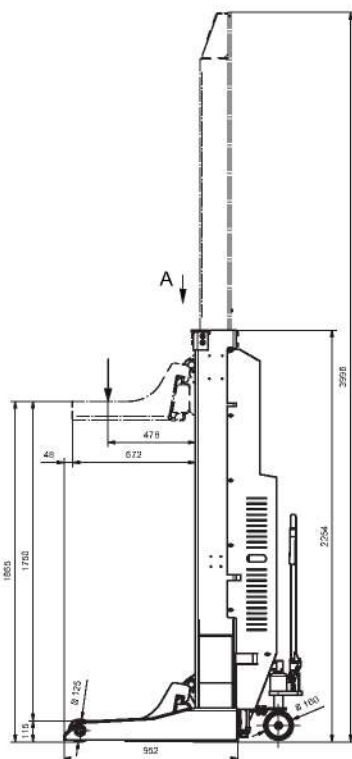
5.000sqm *5.000 m²*
production area *Produktionsfläche*



ESH-HWB 3441/5161/6881

The hydraulic, battery-powered jack stands, each with a lifting capacity of 8.5 tons and available with 4, 6, or 8 lifting columns, are suitable for the production and repair of military vehicles. A special version is also available with a 10-ton load capacity per column. Each jack is equipped with an adjustable wheel fork, control unit, 24-volt batteries for multiple lifts, an integrated charger, and a hydraulic chassis. The cordless-controlled lifting jacks can be quickly deployed for all outdoor work as well as indoors without the risk of tripping. The integrated forklift pockets allow for easy transport, even over longer distances.

Die hydraulischen, batteriebetriebenen Hebeböcke mit jeweils 8,5 t Tragkraft, einsetzbar mit 4, 6 oder 8 Hubsäulen eignen sich zum Heben aller Nutzfahrzeuge. In einer Sonderausführung sind auch 10 t Traglast pro Säule möglich. Jeder Hebebock ist mit verstellbarer Radgabel, Steuergerät, 24 V Akkus für eine Vielzahl von Lasthuben, einem integrierten Ladegerät und mit hydraulischem Fahrwerk ausgestattet. Die kabellos gesteuerten Hebeböcke sind für alle Arbeiten im Freien sowie in der Halle ohne Stolpergefahr schnell einsetzbar. Die integrierten Stapeltaschen lassen ein leichtes Transportieren auch über größeren Strecken zu.

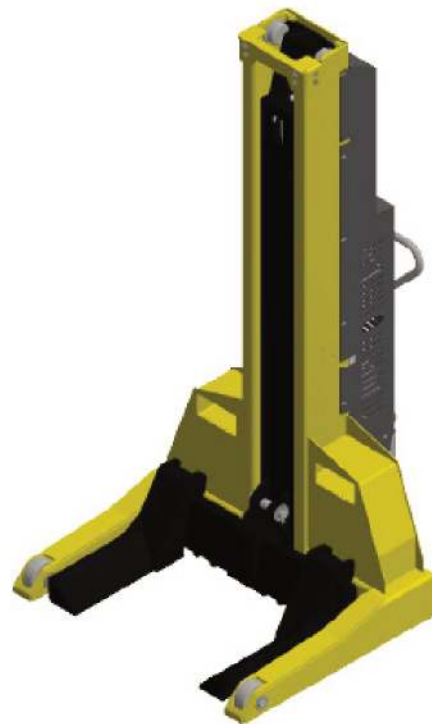


**BATTERY-POWERED
WIRELESS MOBILE
COLOUMN LIFTS
HYDRAULISCHE,
BATTERIEBETRIEBENE
RADGREIFERHEBEANLAGEN**



Range of performance
Leistungsspektrum

Load capacity per column <i>Tragkraft pro Säule</i>	8,5 t
Total load capacity <i>Gesamttragkraft</i>	34 t, 51 t, 68 t
Column width <i>Breite der Säule</i>	1.145 mm
Column height <i>Höhe der Säule</i>	2.254–3.997 mm
Column length <i>Länge der Säule</i>	1.316 mm
Lifting height <i>Hubhöhe</i>	1.810 mm
Lifting time <i>Hubzeit</i>	< 90 sek
Forks for wheel diameters <i>Raddurchmesser</i>	350–1.440 mm
Column weight <i>Gewicht der Säule</i>	680 kg
Batteries <i>Batterien</i>	24 V, 85AH
Charger on each column <i>Ladegerät an jeder Säule</i>	230 V
Color <i>Farbe</i>	RAL 1028/9005 (custom colors available on request)





SYSTEM IN ACTION

See the AUTOLIFT system in real operation.
Scan the QR code to watch the product video.

Erleben Sie das AUTOLIFT System im realen Einsatz.

Scannen Sie den QR-Code und sehen Sie sich das Produktvideo an.





CONTACT US



REQUEST YOUR CUSTOM DEFENSE LIFTING SOLUTION

Every fleet has unique operational and technical requirements.

Scan the QR code and send us your vehicle and lifting specifications to receive a tailored AUTOLIFT solution proposal.

FORDEN SIE IHRE INDIVIDUELLE DEFENSE-HEBELÖSUNG AN

Jede Flotte stellt individuelle technische und operative Anforderungen.

Scannen Sie den QR-Code und senden Sie uns Ihre Fahrzeug- und Hebespezifikationen für ein maßgeschneidertes AUTOLIFT-Angebot.



Autolift GmbH

Aubergstraße 27

5161 Elixhausen-Salzburg, Austria

tel +43 662 45 05 88 fax +43 662 45 05 88 506

office@autolift.info, www.autolift.info

Technical values subject to modifications.

Please contact Autolift Sales Team in order to be on the safe side.

