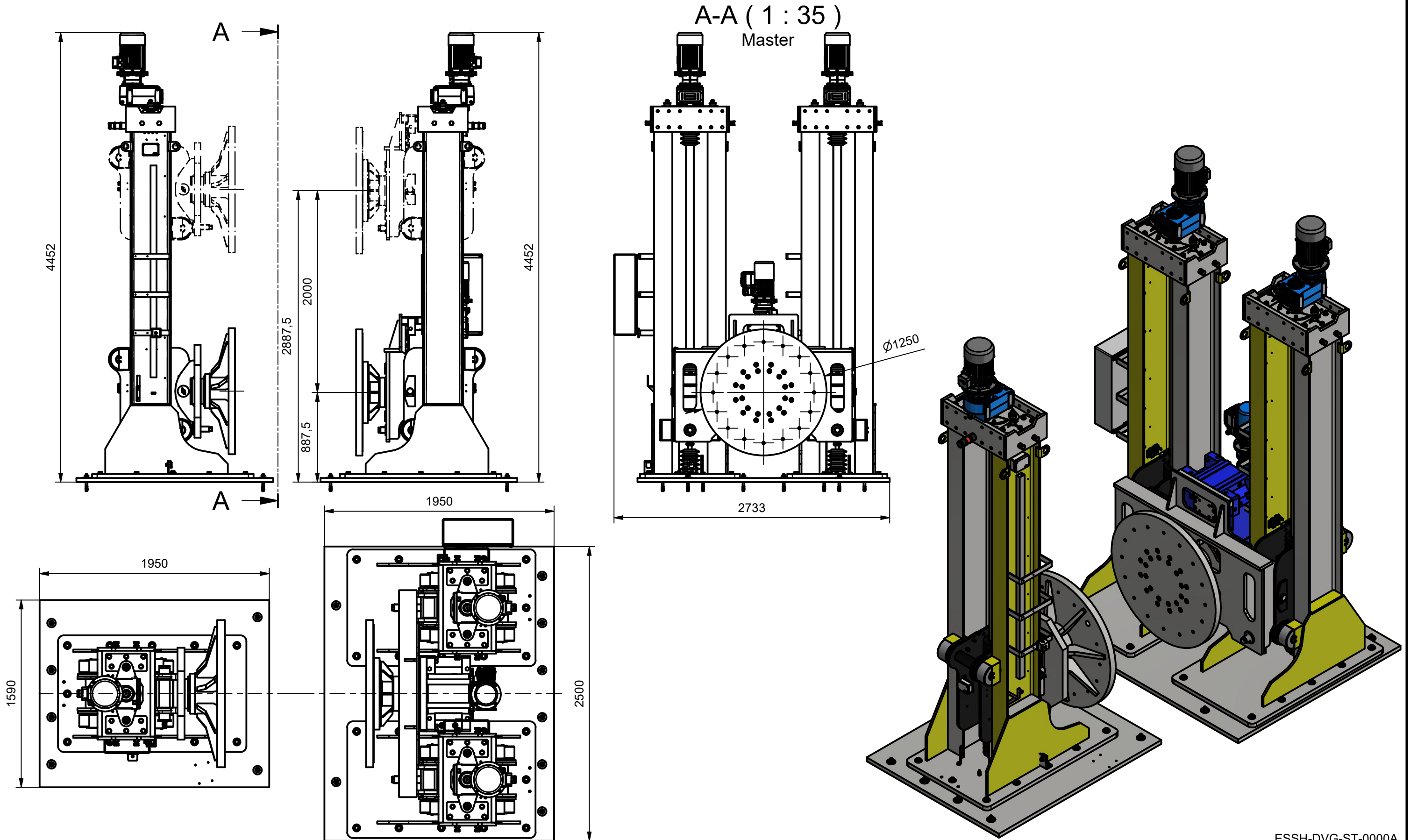
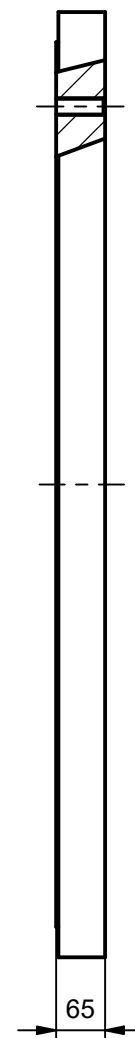
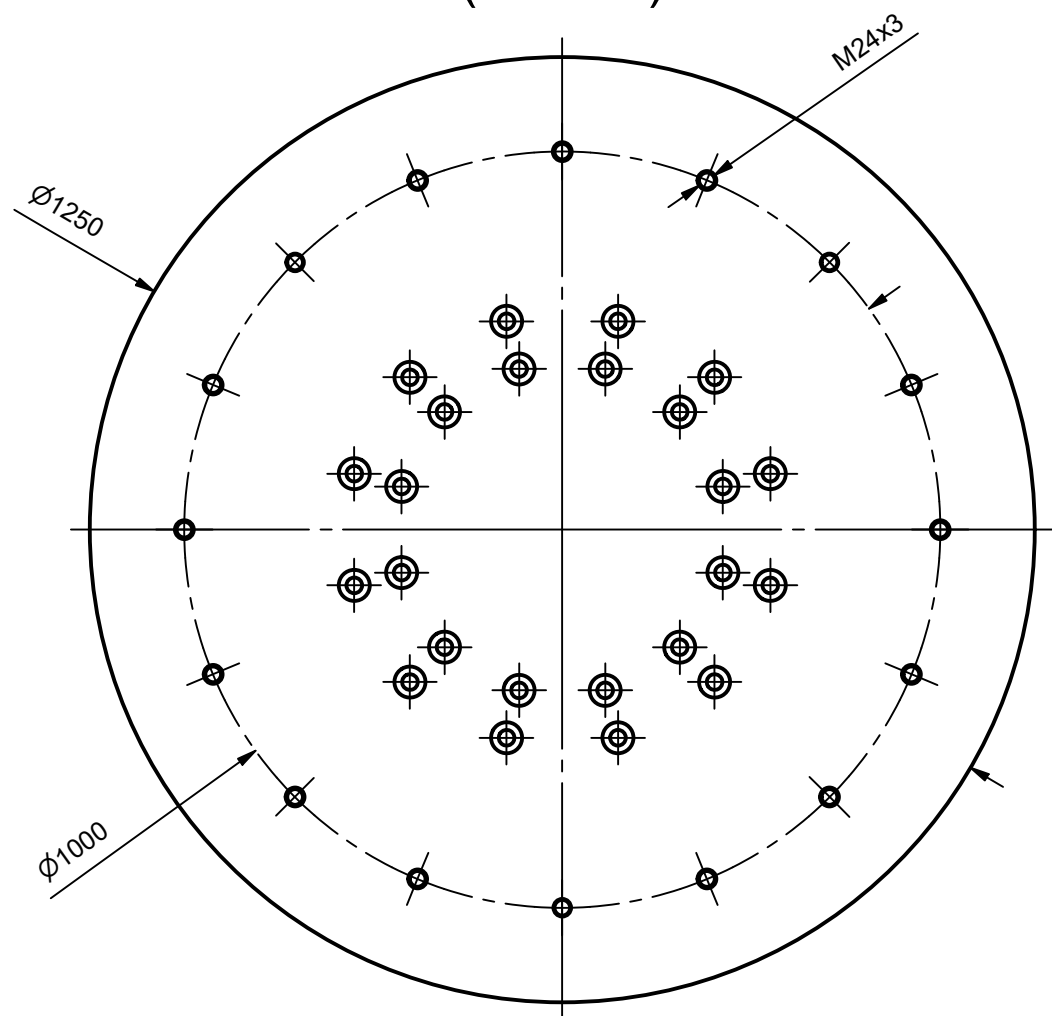


Rev.	001
Datum Date	15/10/2020



Rev.	001
Datum Date	15/10/2020

Standard flange plate
Standard Flanschplatte
Plaque á bride standard
(1 : 10)



Leistungsdaten Performance data Caractéristiques	
DATA	WERT VALUE VALUER
Tragkraft Lifting capacity Capacité	40tons
Drehmoment Turning moment Coupie de rotation	50.000Nm
Hubgeschwindigkeit Lifting speed Vitesse de levage	290mm/min
Drehgeschwindigkeit Turning speed Vitesse de rotation	0,42rpm
Benötigte Leistung Required power Puissance requise	3 x 4kW 3x400V / 50Hz

