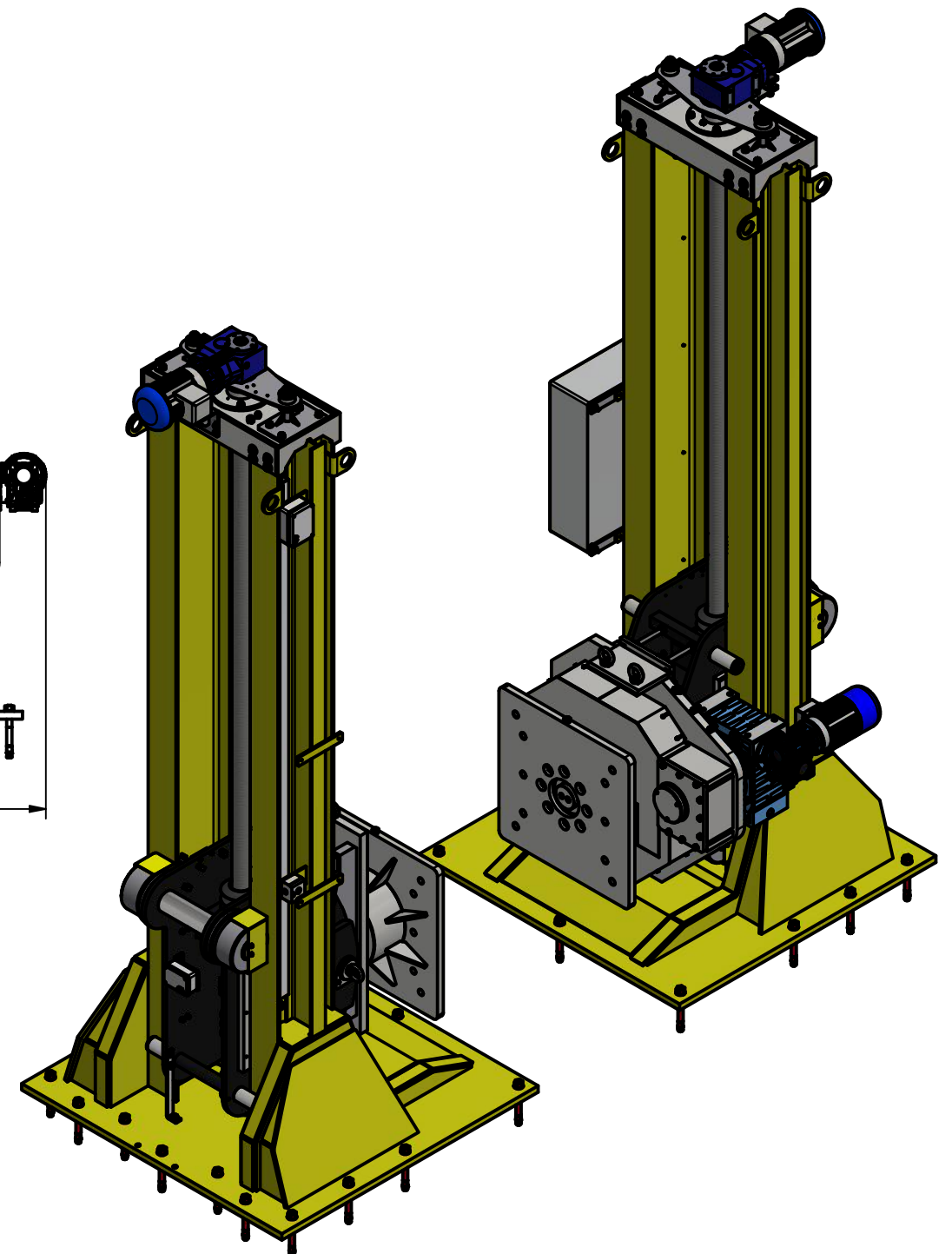
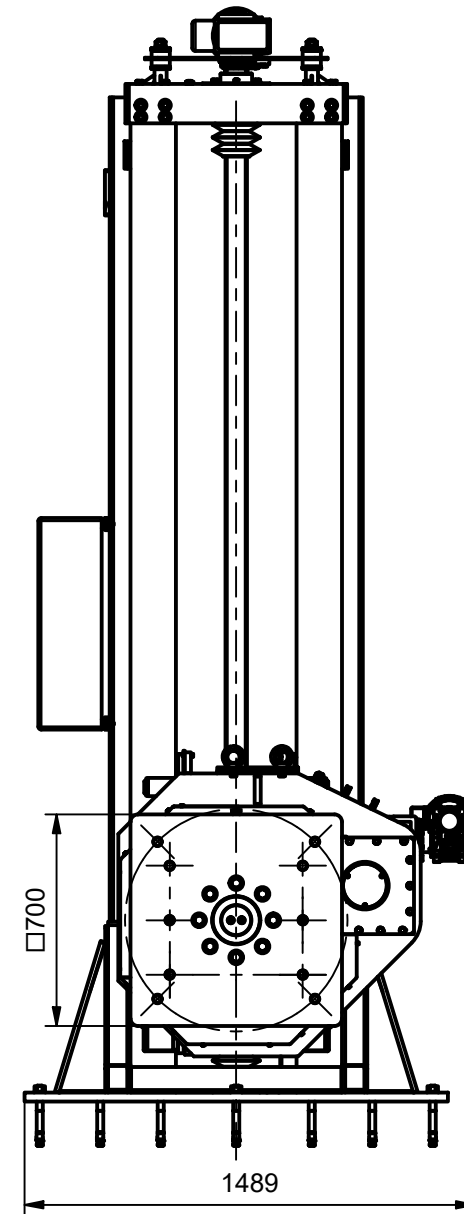
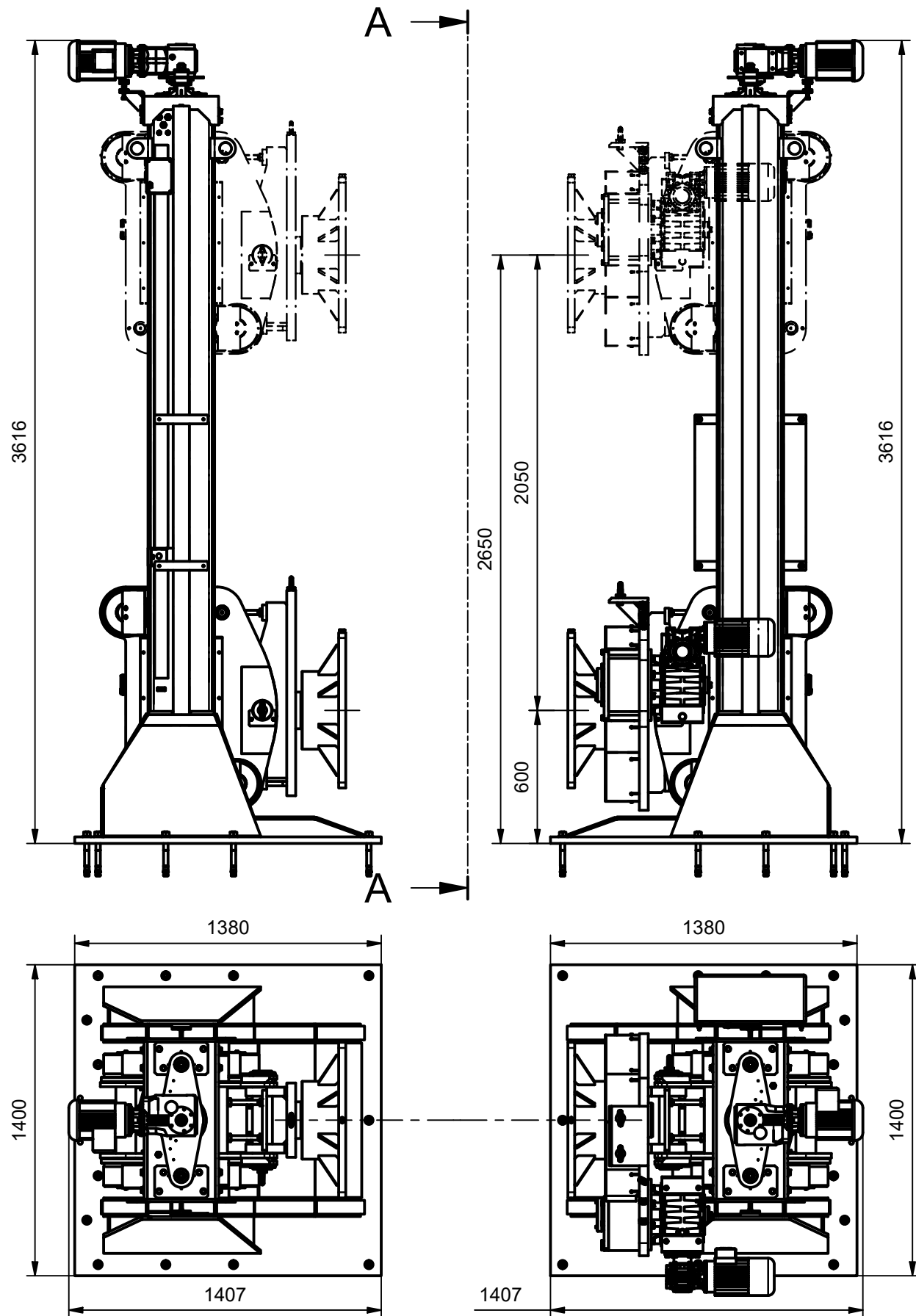
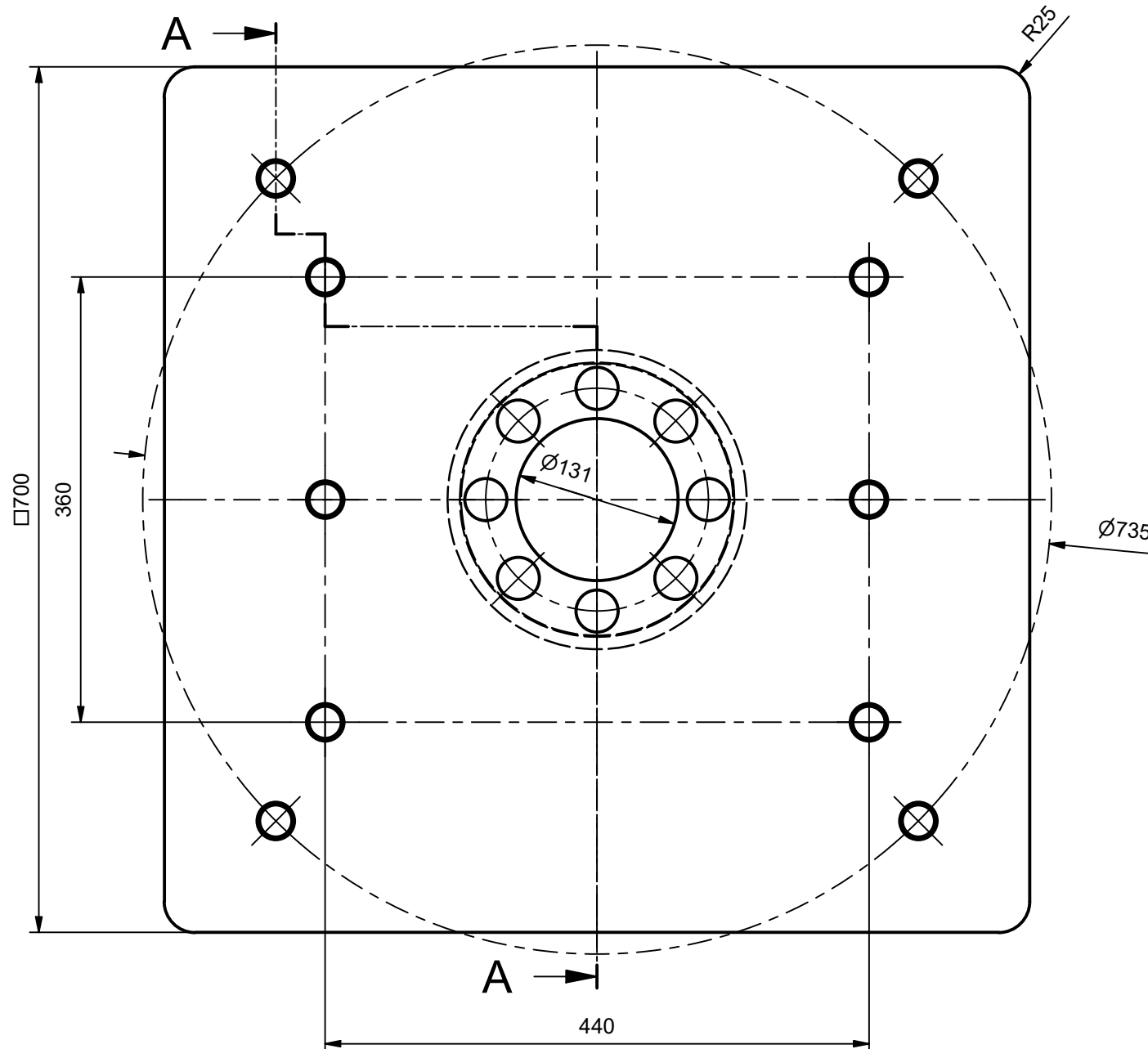


Rev.	001
Datum Date	03/10/2020

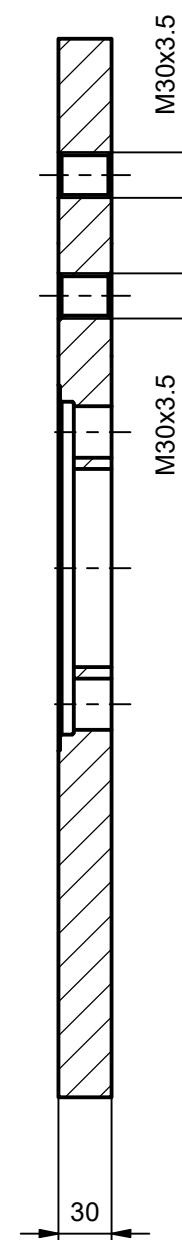
A-A (1 : 25) Master



Standard flange plate
Standard Flanschplatte
Plaque á bride standard
(1 : 5)



A-A (1 : 5)



Leistungsdaten Performance data Caractéristiques	
DATA	WERT VALUE VALUER
Tragkraft Lifting capacity Capacité	2 x 12,5tons = 25tons
Drehmoment Turning moment Couple de rotation	22.000Nm
Hubgeschwindigkeit Lifting speed Vitesse de levage	350mm/min
Drehgeschwindigkeit Turning speed Vitesse de rotation	0,42rpm
Benötigte Leistung Required power Puissance requise	2 x 4kW 3x400V / 50Hz

