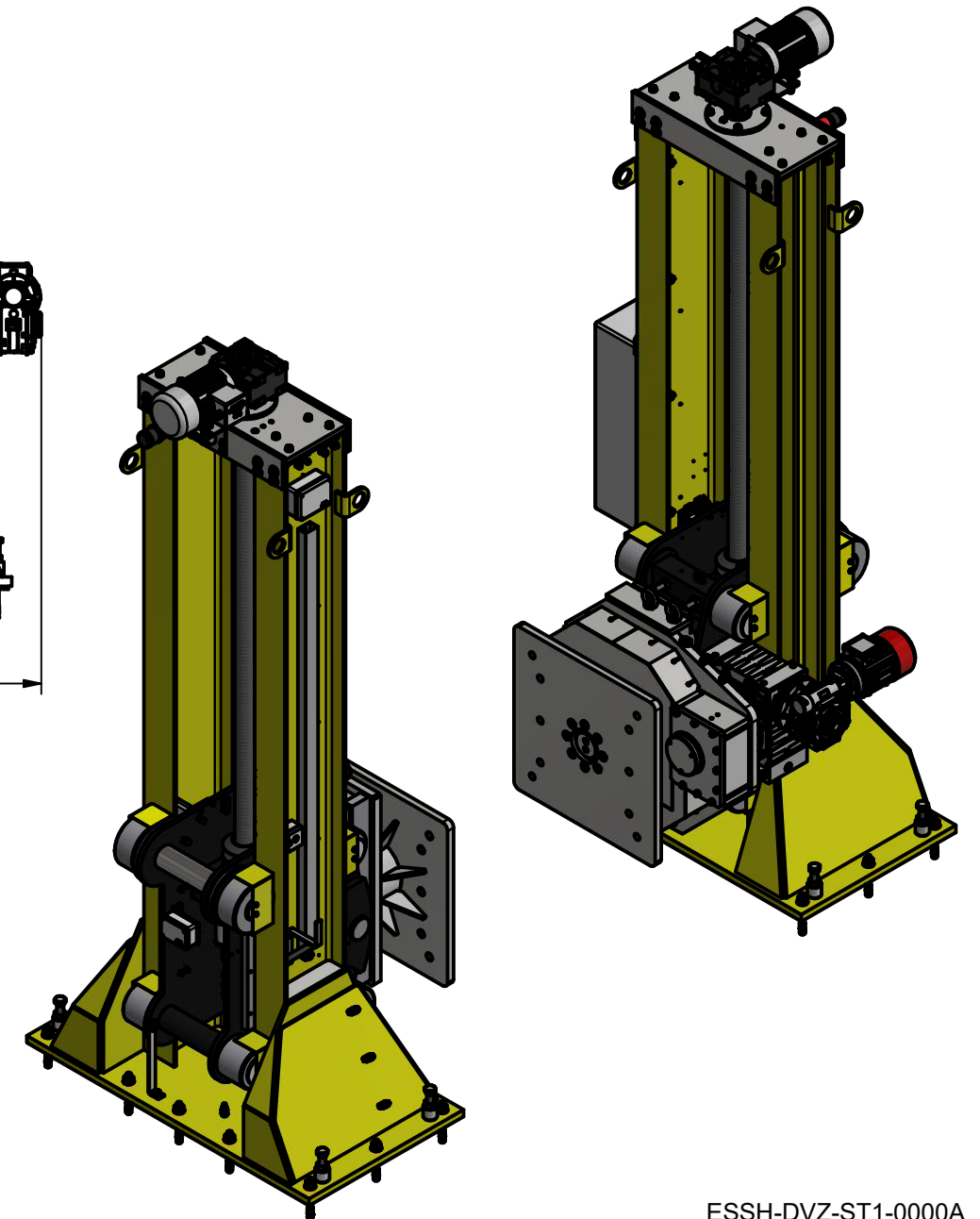
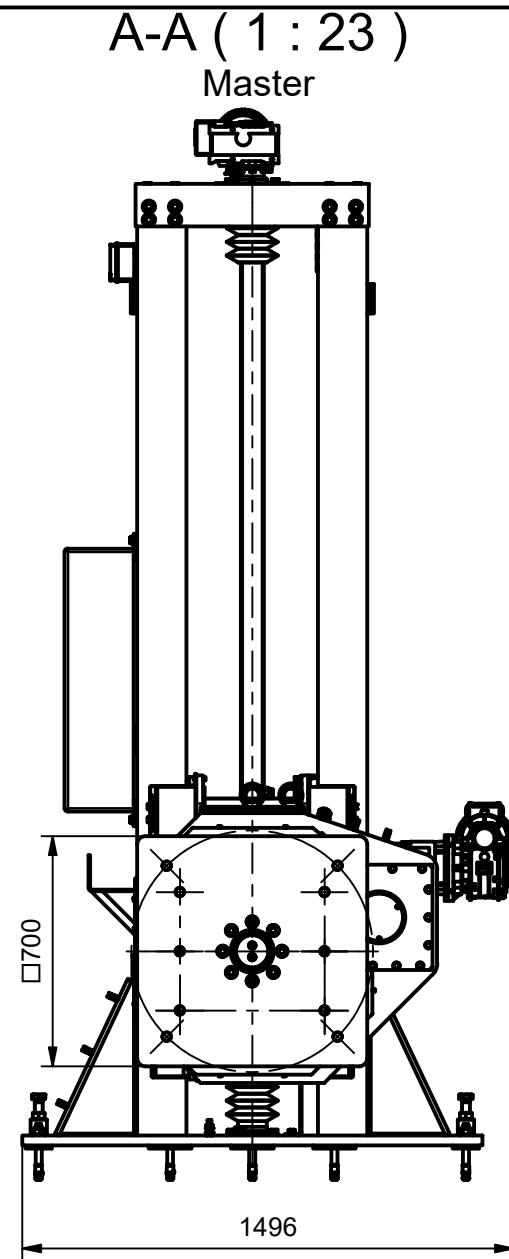
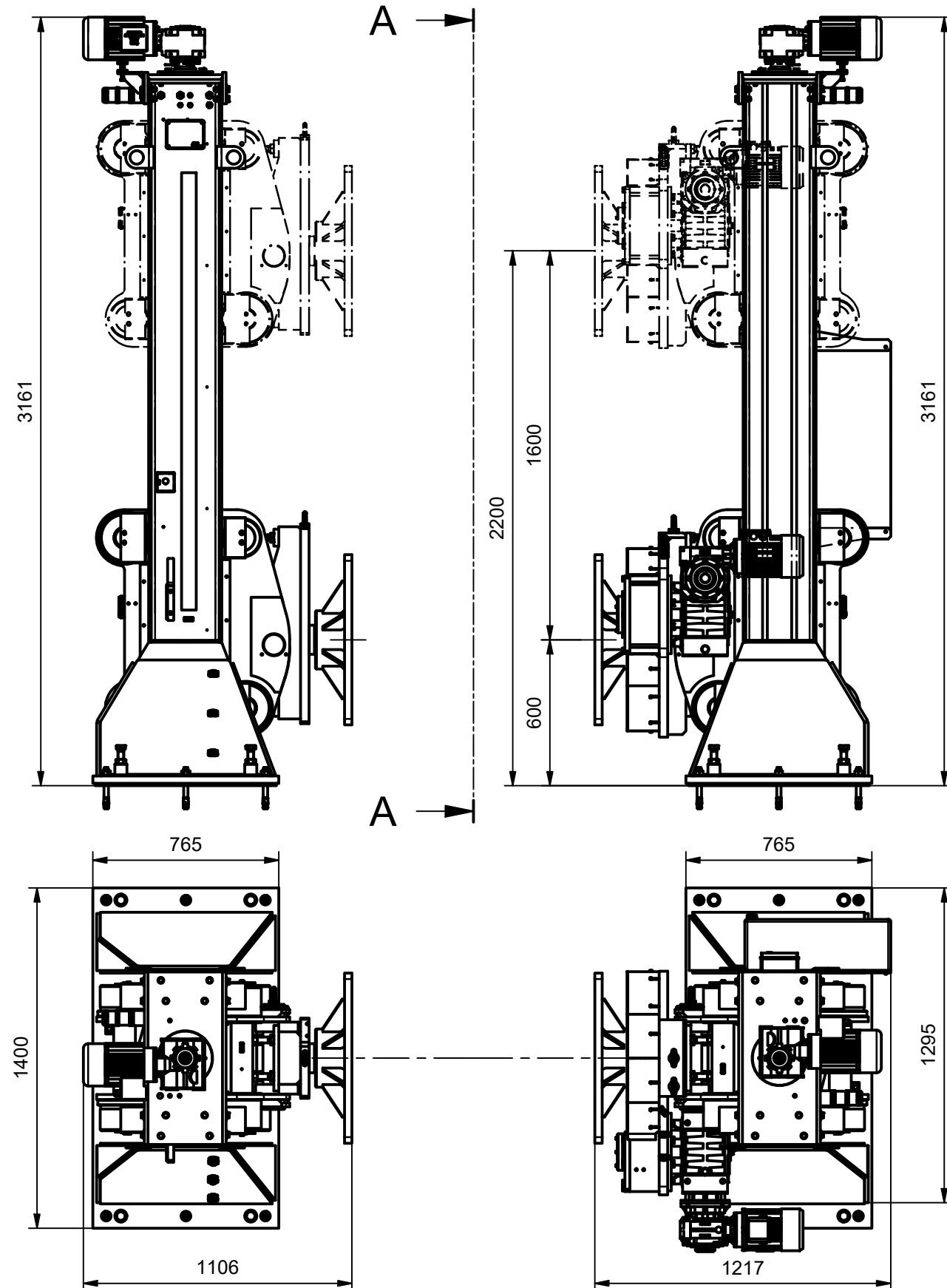
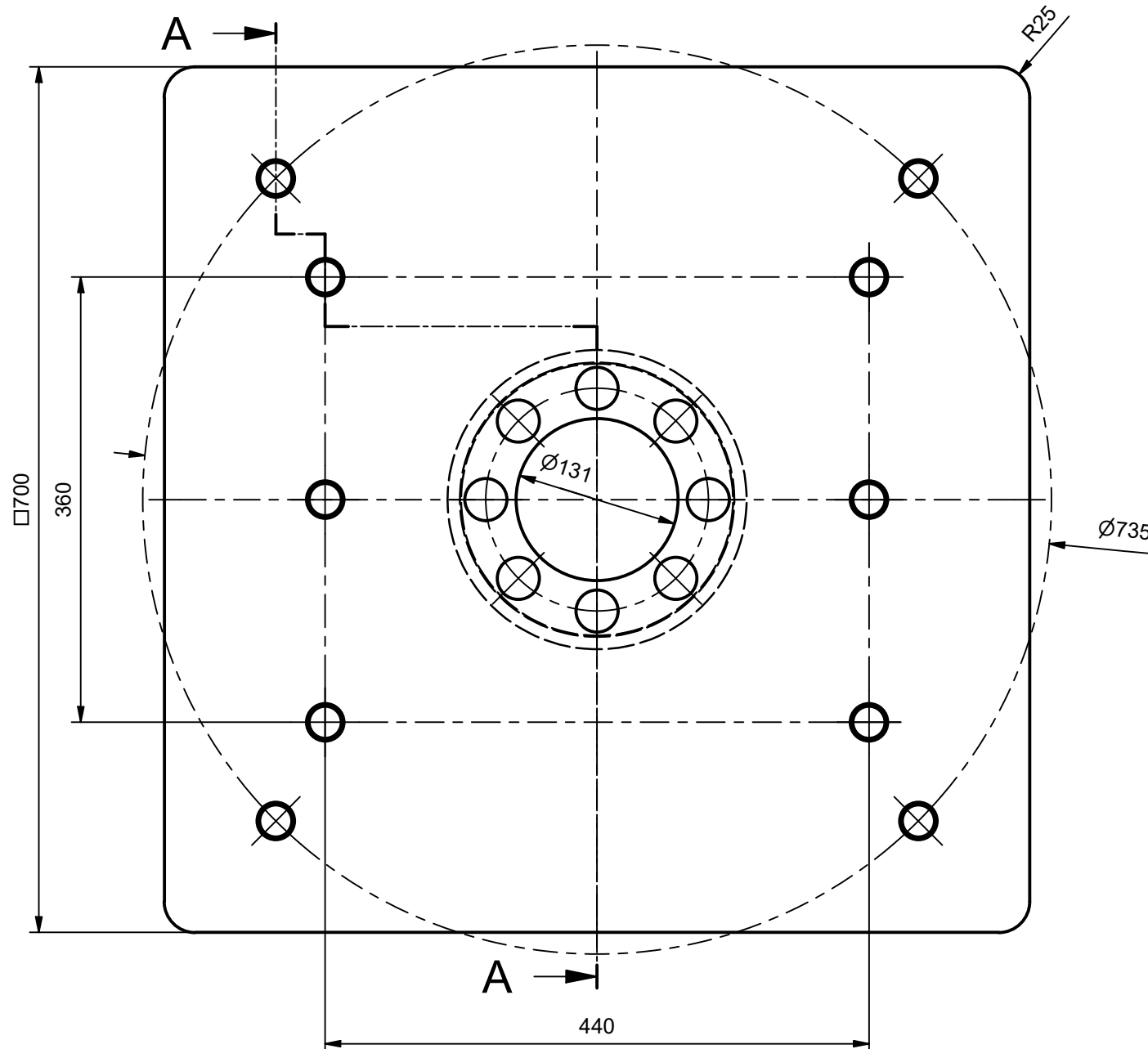


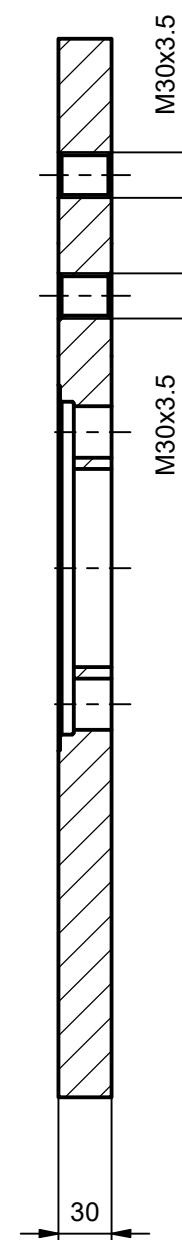
| | |
|---------------|------------|
| Rev. | 001 |
| Datum Date | 03/10/2020 |



Standard flange plate
Standard Flanschplatte
Plaque á bride standard
(1 : 5)



A-A (1 : 5)



| Leistungsdaten Performance data Caractéristiques | |
|---|--------------------------|
| DATA | WERT VALUE VALUER |
| Tragkraft Lifting capacity Capacité | 2 x 10tons = 20tons |
| Drehmoment Turning moment Couple de rotation | 20.000Nm |
| Hubgeschwindigkeit Lifting speed Vitesse de levage | 350mm/min |
| Drehgeschwindigkeit Turning speed Vitesse de rotation | 0,42rpm |
| Benötigte Leistung Required power Puissance requise | 2 x 4kW 3x400V / 50Hz |

