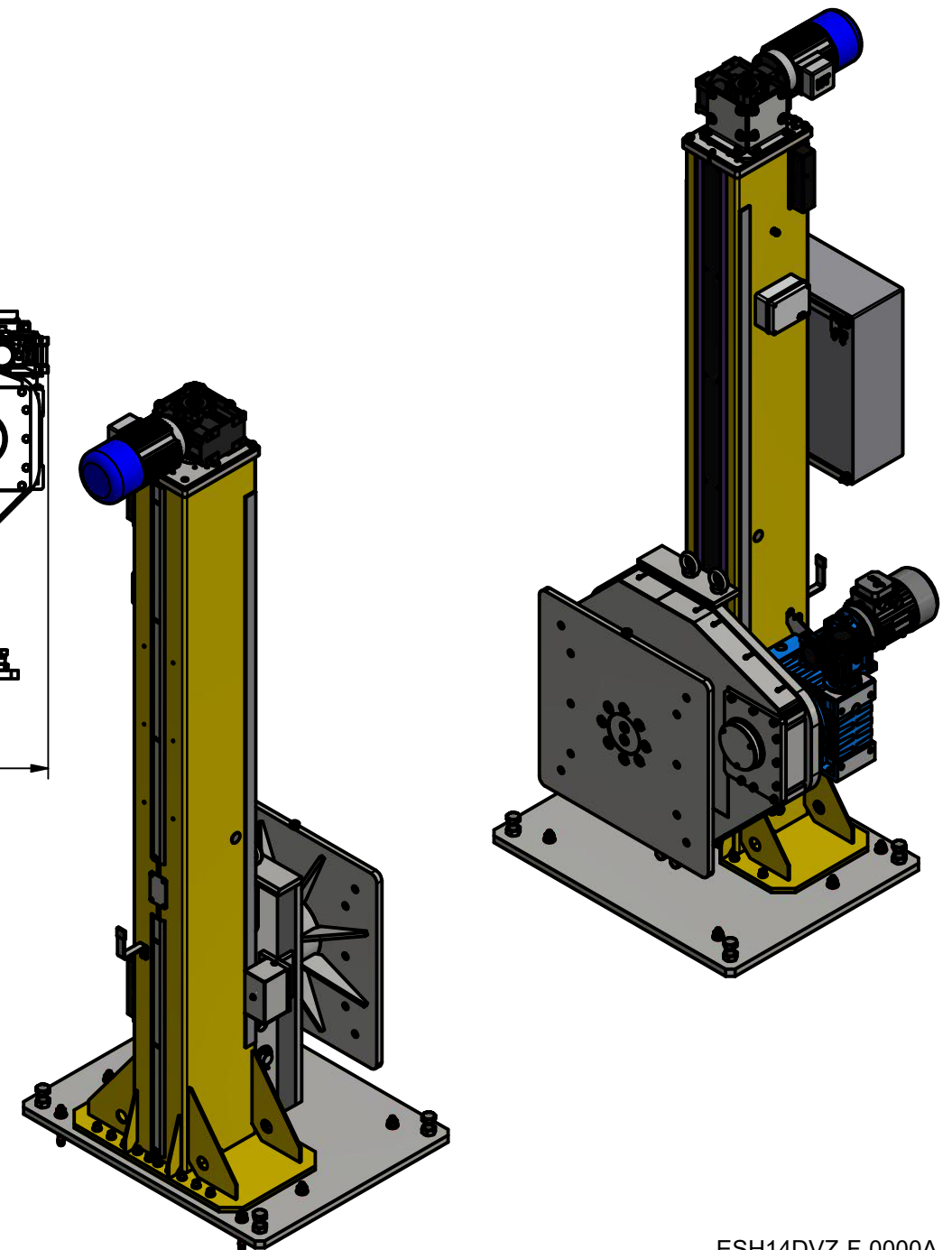
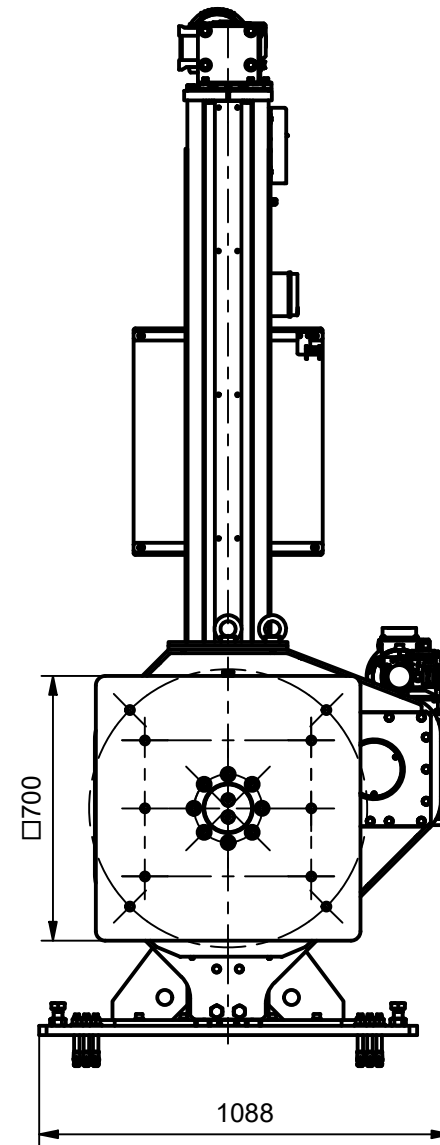
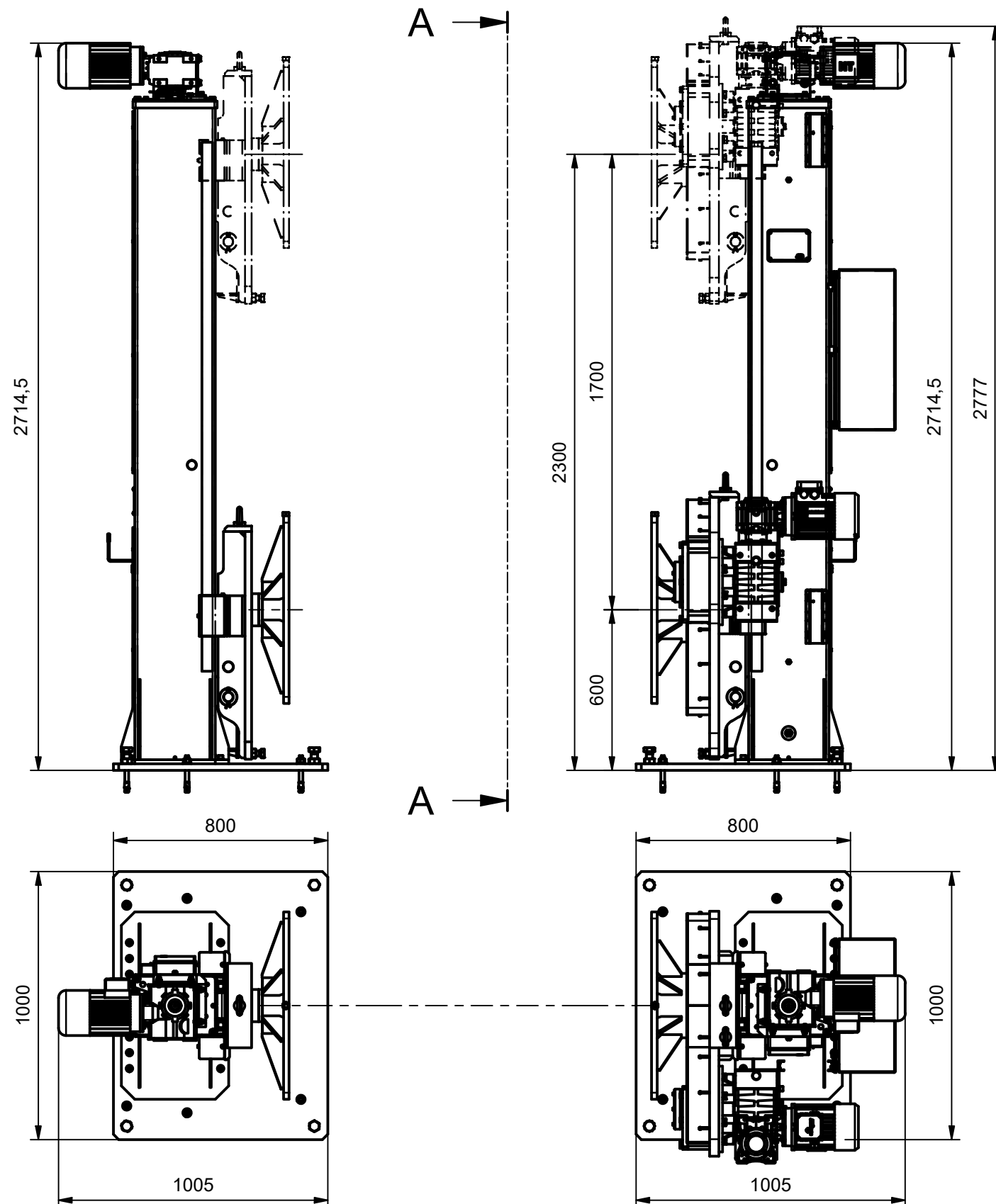
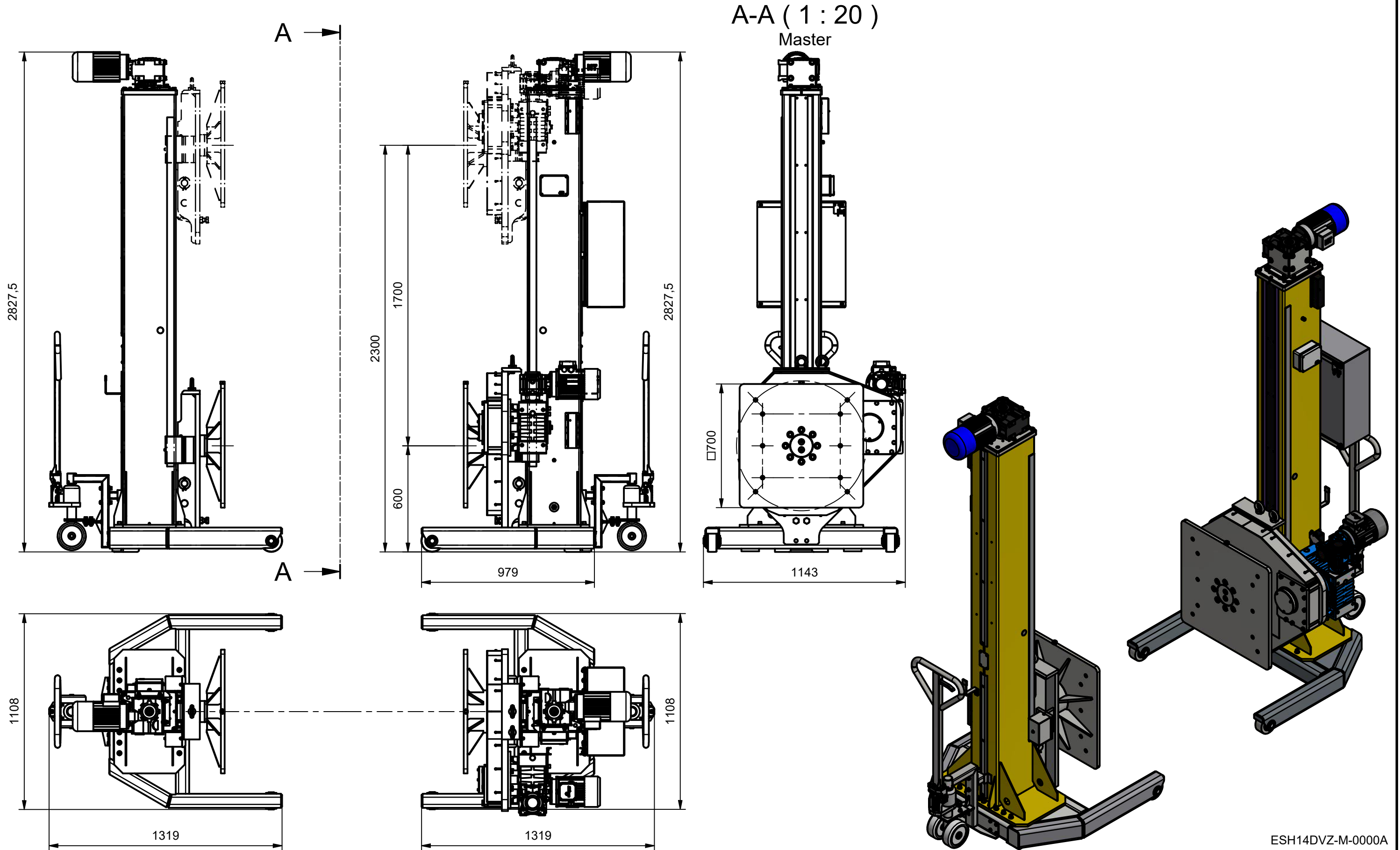


Rev.	001
Datum Date	21/09/2020

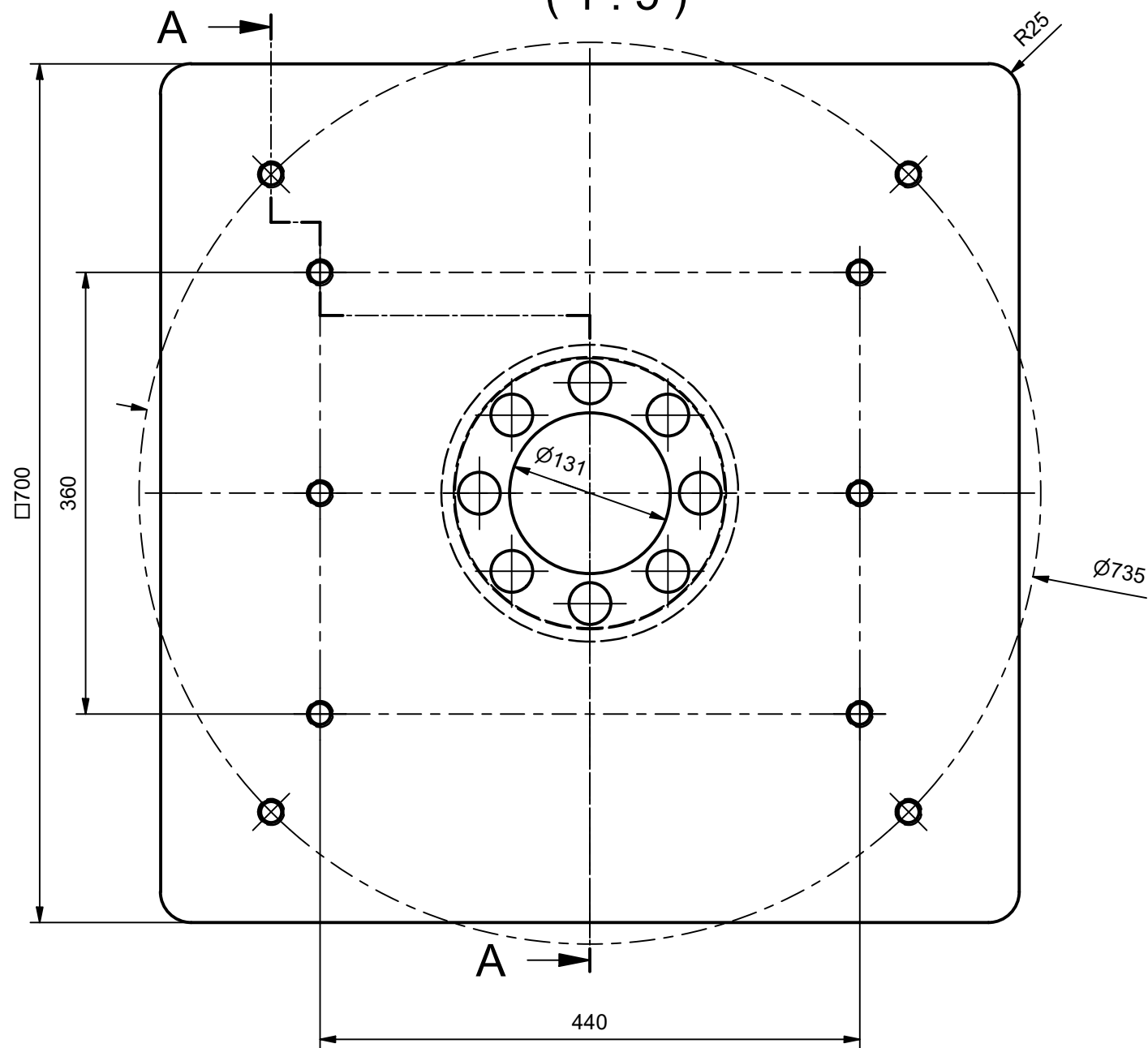
A-A ( 1 : 20 )  
Master



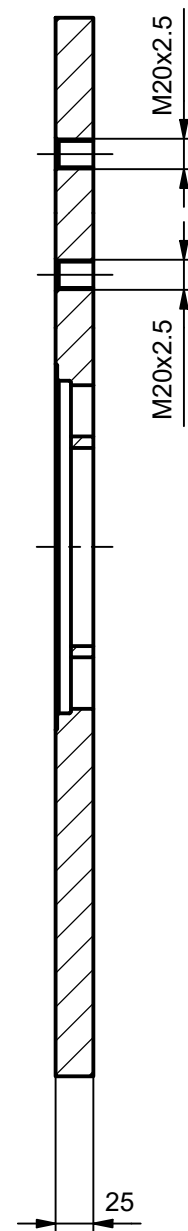
Rev.	001
Datum Date	21/09/2020



Standard flange plate  
Standard Flanschplatte  
Plaque à bride standard  
( 1 : 5 )



A-A ( 1 : 5 )



Leistungsdaten Performance data Caractéristiques	
DATA	WERT VALUE VALUER
Tragkraft Lifting capacity Capacité	2 x 5tons = 10tons
Drehmoment Turning moment Coupie de rotation	10.000Nm
Hubgeschwindigkeit Lifting speed Vitesse de levage	350mm/min
Drehgeschwindigkeit Turning speed Vitesse de rotation	0,42rpm
Benötigte Leistung Required power Puissance requise	2 x 2,2kW 3 x 400V / 50Hz

